

# 目 录

<b>1. 概述</b> .....	<b>1</b>
§ 1.1 引言.....	1
§ 1.2 特点.....	1
<b>2. 产品介绍</b> .....	<b>2</b>
§ 2.1 技术参数.....	2
§ 2.2 尺寸及重量.....	3
§ 2.3 性能误差曲线.....	4
§ 2.4 流量范围.....	5
§ 2.5 压力损失曲线.....	5
<b>3. 安装指南</b> .....	<b>6</b>
§ 3.1 选择安装点.....	6
§ 3.2 安装方法.....	6
§ 3.3 通讯及信号输出.....	7
<b>4. 菜单窗口</b> .....	<b>8</b>
§ 4.1 面板及菜单显示布局.....	8
§ 4.2 操作方法.....	9
§ 4.3 本地显示内容一览表.....	10
§ 4.4 主显示菜单.....	12
§ 4.5 辅助菜单 1.....	14
§ 4.6 辅助菜单 2.....	17
§ 4.7 月累积数据显示菜单.....	18
§ 4.8 日累积数据显示菜单.....	19
§ 4.9 定量控制器（灌溉控制器）以及分时计量菜单.....	20
<b>5. 怎样使用</b> .....	<b>24</b>
§ 5.1 怎样修改计量单位.....	24
§ 5.2 怎样修改累积量的小数点位置.....	24
§ 5.3 怎样重新设定年月日时分秒星期几.....	24
§ 5.4 怎样确认水表是否工作完全正常（利用工作状态码快速诊断问题所在）.....	24
§ 5.5 怎样使用标定用专用窗口.....	24
§ 5.6 怎样使用内置的定量控制器.....	25
§ 5.7 怎样修改分时累积器的时间点.....	26
§ 5.8 怎样修改通讯地址.....	27
§ 5.9 怎样重新设定 M-BUS 第二地址.....	27
§ 5.10 怎样修改红外通讯速率.....	27
§ 5.11 怎样修改 RS485/M-bus 通讯速率.....	27
<b>6. 通讯</b> .....	<b>28</b>

---

§ 6.1 人工无线抄表	- 28 -
§ 6.2 无线网络自动抄表	- 28 -
.....	- 28 -
<b>7.故障处理</b>	<b>- 29 -</b>
§ 7.1 故障处理	- 29 -

# 1. 概述

## § 1.1 引言

LRF-2000W 系列水表是依据中国国家水表标准 GB/T778.1-2007、国际水表标准 ISO4064-1: 2005, IDT 等标准研发生产的产品。

该水表采用了公司最新开发的特有的超声波传播相位与时差测量技术, 具有精度高, 耗电小、测量量程比宽、稳定可靠等显著特点。

在结构上采用了部件 IP68 化方案, 即每一个部件都达到 IP68 防护等级, 仪表腔体即使进水也能保证长期工作。

该系列水表解决了传统水表空转、小流量不计量、压损过大等问题。可广泛应用于城市供水管道、分户用水量总表、水资源取水监测、农田灌溉, 同时亦适用于多种工业现场。

## § 1.2 特点

- 管道设计为流体分层双声道测量, 计量准确
- 量程比宽, 且低于 0.01m/s 始动流量
- 显示信息量大, 同屏显示 9 位数字累积流量和显示 4 位数字瞬时流量
- 设计理念节能, 如空管或长期流体静止状态下仪表将开启自动省电功能
- 全 IP68 防护等级设计, 各部件完全密封保护, 即使进水也能长期正常工作
- 设计在时间年、月、日上有累计记录和数据采集功能
- 具有多种通信接口方式: TTL 电平的脉冲输出及 USART 接口, 方便连接其他低功耗设备; 标准 RS485 接口; 红外线通讯接口; 支持 CJ-188 通讯协议。
- 支持标准 MODBUS、M-BUS、HART 通讯协议, 兼容海峰 ASC II 码通讯协议
- 输出信号方式多样: 可用两路隔离的脉冲信号输出, (其中脉冲当量和脉冲宽度可编程); 也可以两线制 4-20mA 输出
- 具有软件在线升级功能
- 具有双路 PT1000 温度测量功能, 能够实现热量计量
- 内置定量控制器, 能够实现手动或者设定时刻自动启动控制器, 进而实现自动定时定量供水或定量灌溉
- 根据不同客户需求有多种单位制选择, 包括立方米、美制加仑、立方英尺和公升
- 内置锂电池, 6 年以上电池寿命

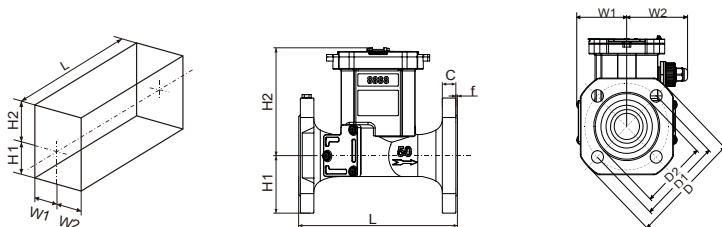
## 2. 产品介绍

### § 2.1 技术参数

项 目	参 数
测量范围	水、污水、海水（其他液体需定制），并且充满管道
测量介质温度	0.1-30℃
工作环境	温度：-10~45℃；湿度≤100%（RH）
承受压力	1.6MPa/2.5MPa 可选
上游流场敏感度等级	U3
下游流场敏感度等级	D0
气候和机械环境安全等级	C 级
电磁兼容性等级	E2 级
通信接口	RS485/USART/红外
输出信号	两路隔离 OCT 或 TTL 脉冲输出/一路 4-20mA 模拟输出
供电电源	内置锂电池(3.6V)/外置 DC8-36V
防护等级	IP68
本地显示	双行显示包括 9 位累计量，4 位瞬时流量，以及状态提示符及单位
数据存储	采用 EEPROM/FLASH 存储数据，自动记录前 128 月、前 512 日的累积流量
测流周期	测量状态：1 次/秒（也可设定为 2~4 次/秒）；检定状态：4 次/秒
功 耗	< 2.7AH/年，一节电池可连续使用 6 年以上

## § 2.2 尺寸及重量

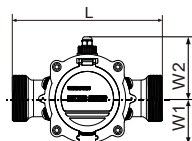
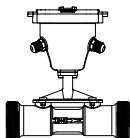
DN50-DN300



单位:mm

公称口径	外形尺寸					法兰尺寸						重量 kg	压力 等级 MPa
	L	H1	H2	W1	W2	外径 D	螺栓孔 中心圆 直径 D1	螺栓孔 径×数量 Φ×n	密封面		法兰 厚度 c		
									D2	f			
DN50	200	70	131	76	76	165	125	18×4	102	2	19	10.0	1.6
DN65	200	75	135	79	79	185	145	18×4	122	2	20	11.5	1.6
DN80	225	94	132	94	94	200	160	18×8	138	2	20	13.6	1.6
DN100	250	104	140	104	104	220	180	18×8	158	2	22	18.6	1.6
DN125	275	117	148	117	117	250	210	18×8	188	2	22	23.5	1.6
DN150	300	134	153	114	114	285	240	22×8	212	2	24	30.0	1.6
DN200	350	165	170	165	165	340	295	22×12	268	2	26	35.5	1.6
DN250	450	197	202	197	197	405	355	26×12	320	2	29	58.0	1.6
DN300	500	223	228	223	223	460	410	26×12	370	2	32	76.0	1.6

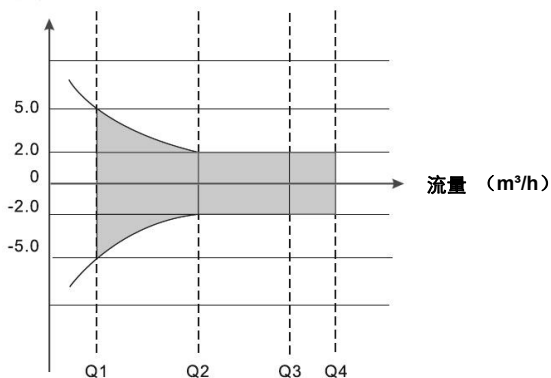
DN15-DN40



公称 压力	外形尺寸					螺纹连接 A	有效 螺纹 长度	重量 kg	压力 等级 MPa
	L	H1	H2	W1	W2				
DN15	110	168	17.5	58	90	G3/4B	10	2.2	2.5
DN20	130	173	24	58	90	G1B	12.5	2.3	2.5
DN25	160	175	25	58	90	G1 <sup>1</sup> / <sub>4</sub> B	13	2.5	2.5
DN32	180	177	31	58	90	G1 <sup>1</sup> / <sub>2</sub> G	14.5	2.8	2.5
DN40	200	181	31	58	90	G2B	188	3.3	2.5

### § 2.3 性能误差曲线

准确度 (%)



Q1: 最小流量

Q2: 分界流量

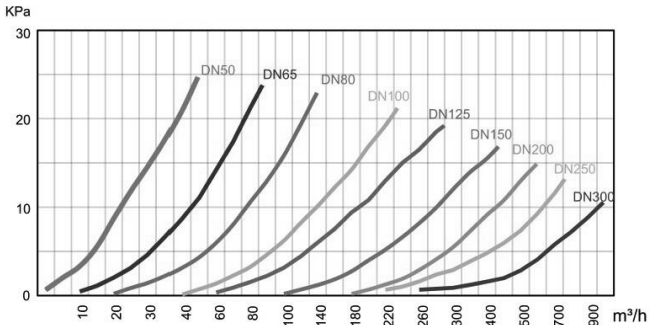
Q3: 常用流量

Q4: 过载流量

## § 2.4 流量范围

公称直径 (mm)	量程比 R	流 量 (m <sup>3</sup> /h)				
		始动流量	最小流量 Q1	分界流量 Q2	常用流量 Q3	过载流量 Q4
DN15	200	0.003	0.0125	0.020	2.500	3.125
DN20	200	0.0035	0.016	0.026	3.200	4.000
DN25	200	0.007	0.020	0.032	4.000	5.000
DN32	200	0.010	0.032	0.050	6.300	7.875
DN40	200	0.015	0.100	0.160	20.000	25.000
DN50	100	0.030	0.400	0.640	40.000	50.000
DN65	100	0.059	0.630	1.008	63.000	78.750
DN80	100	0.064	1.000	1.600	100.000	125.000
DN100	100	0.094	1.600	2.560	160.000	200.000
DN125	100	0.120	2.000	3.200	200.000	250.000
DN150	100	0.270	2.500	4.000	250.000	312.500
DN200	100	0.315	4.000	6.400	400.000	500.000
DN250	100	0.508	4.000	6.400	400.000	500.000
DN300	100	0.770	6.300	10.080	630.000	787.500

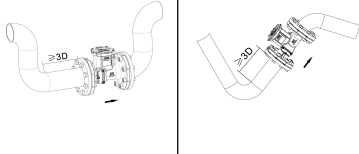
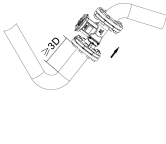
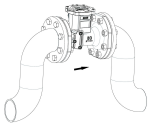
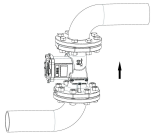
## § 2.5 压力损失曲线



### 3. 安装指南

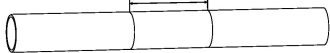

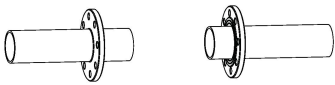
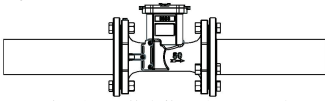

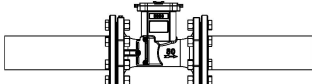
#### § 3.1 选择安装点

安装超声波水表时，直管段要求上游 $\geq 3D$ ，下游 $0D$ （ $D$ 为管外径），且保证水流满管。

推荐的安装点		不推荐的安装点	
			
管道系统中最低点处，以保证满管垂直向上或者斜向上流动的管段上游直管段 $\geq 3D$		管道系统中最高点处，可能不满管垂直向下或者斜向下流动的管段上游直管段 $< 3D$	

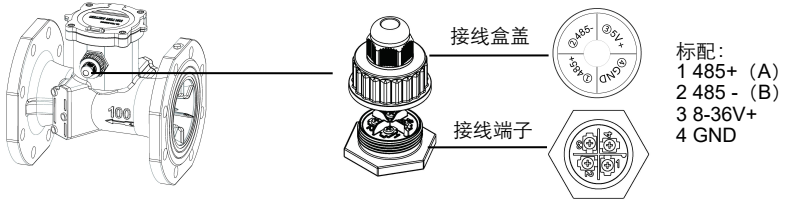
注：箭头指示方向为流体流动的方向。

#### § 3.2 安装方法

<p>1. 确认安装尺寸 水表长度 <math>L+2</math> 个密封垫厚度<math>+10\text{mm}</math></p> 	<p>2. 截开</p> 
<p>3. 套装配对法兰</p> 	<p>4. 定位法兰</p>  <p>上 3 个螺丝，平均定位法兰，点焊固定。</p>
<p>5. 焊接法兰</p>  <p>拆下水表，满焊法兰。</p>	<p>6. 冷却后，加密封垫，螺丝紧固</p> 



### § 3.3 通讯及信号输出



配有外置防水接线盒，无需打开表盖即可完成接线。

可提供下列通讯接口及通讯输出：

1. RS485
2. M-BUS
3. DC8-36V
4. 两线制 4-20mA (可用 24V 供电)
5. OCT1 (集电极开路输出 1)
6. OCT1 (集电极开路输出 2)
7. C1 (TTL 电平脉冲输出 1)
8. C2 (TTL 电平脉冲输出 2)

注：1.接线端子定义见接线盒盖。


2.4 GND 端子可做为 RS485 接地端子，以防止干扰。


## 4. 菜单窗口


### § 4.1 面板及菜单显示布局




#### 显示内容说明


 可恢复性故障标志


 无线供电工作标志


 永久性故障标志

 水流动方向

**Out1 Out2** 脉冲输出工作标志

 漏水检测标志

 正在通讯标志

 电池低警告

**4-20mA** 电流环已连接标志

## § 4.2 操作方法

V51 版超声波水表模块配备了两个电容触摸按键。当手指接触电容按键时，会产生感应电容的变化，利用检测感应电容的变化来实现按键。由于隔着较厚的玻璃进行操作，按键时请用力让手指和玻璃的接触面大一些，以保证电容按键反应灵敏。

两个电容触摸按键，分别标示为“▲”和“▶”，单独按下其中一个按键后，松开时产生按键输入。

“▲”和“▶”键用来上翻、下翻菜单。在进入修改状态时；

“▲”键用来使数字增加，每次键入“▲”键，菜单号由大到小，顺序移动，在本级菜单内循环显示。

“▶”键用来移动光标到下一个字符位置。每次键入“▶”键，菜单号由小到大，顺序移动，在本级菜单内循环显示。

当先按住“▲”不松开，然后键入“▶”按键，产生按键标记为“▲▶”，称为**修改键**。“▲▶”键用于进入下一级状态，或者进入修改状态。

当先按住“▶”不松开，然后键入“▲”按键，产生按键标记为“▶▲”，称为**退出键**。“▶▲”键用于退回到 M00 菜单，或者退出修改状态。

当没有按键超过 2 个小时之后，不论当前位于哪个菜单，显示都会回到 M00 菜单上。

当按键发生死锁时，交替触摸左右两个按键，直到正确反应。

为了省电，当没有按键输入超过 10 分钟之后，按键扫描将进入每秒一次的慢速扫描状态。

当按键部分处于慢速扫描状态下，按住其中任何一个按键超过 1 秒钟之后，看到显示屏变暗，然后再恢复显示之后，就进入正常扫描状态了。

**键盘口诀：左键“▲”上 右键“▶”下 左右键“▲▶”修改 右左键“▶▲”退出**

### § 4.3 本地显示内容一览表

分 类	窗 口 号 码	显示窗口含义或者功能	说 明
主 菜 单	M00	水表: 显示净累计流量以及瞬时流量 热表: 显示正累计热量以及瞬时热量	↑→键, 进入月累 计
	M01	<i>显示正累计流量以及瞬时流量 (水表无此窗口)</i>	
	M02	<i>进水、回水温度及其温差 (水表无此窗口, 只能显示摄氏度)</i>	
	M03	日历: 上行显示日期, 星期; 下行显示小时和分钟	↑→键, 进入 M10
	M04	状态码: 上行显示信号强度, 错误代码; 下行显示两路信号质量	↑→键, 进入日累 计
	M05	标定窗口	↑→键, 进入恒流 标定
	M06	定量控制器	↑→键, 进入控制 器设置
辅 助 菜 单 1	M10	显示 ESN(电子序列号码) 以及 软件版本号码	
	M11	显示日历, 日期星期和时间	↑→可修改
	M12	显示参数设置时的日期 以及 电池电压 (单位伏)	
	M13	显示 M-BUS 第二地址及 主通讯地址	↑→主地址可修改
	M14	显示当前 RS485 接口和红外接口所使用的波特率	
	M15	显示总工作时间 (单位为小时以及当前流体流速)	
	M16	显示故障时间 (单位为小时) 以及模块自身温度	
	M17	显示负累积工作时间 以及 模块系数	
	M18	显示温度传感器等效电阻值 以及频率系数	
	M19	显示所有显示器段码, 用于检查显示器是否缺陷	↑→键, 进入 M20
	M20	显示负累计流量 以及采用的 管道内直径	
	M21	显示负累计热流量 以及 仪表系数	

辅助菜单 2	M22	显示今日正累计流量 以及 使用通道数目	
	M23	显示本月正累计流量 以及 每秒采样数目	
	M24	显示今年正累计流量 以及 低流量切除值	
	M25	显示数据记录日期 以及 硬件延迟时间	
	M26	显示今日正累计热量 以及 上电次数	
	M27	显示本月正累计热量 以及 当前电流环输出电流值	
	M28	显示第一次故障时间	↑→键可清除
	M29	显示当前雷诺数 以及 雷诺修正系数	
	M2A	显示总传播时间 (us) 和时差 (nS)	密码“1111”后修改
定量控制菜单	M30	定量控制器开闭控制	↑→可修改
	M31	定量控制器使能控制 (处于使能状态时将占用 OCT2 作为信号输出)	↑→可修改
	M32	设定定量控制器定量值, 比如每次 2.00m <sup>3</sup> , 可以使用键盘设定	↑→可修改
	M33	设置#T1 定量控制器定时启动时刻	↑→可修改
	M34	设置#T2 定量控制器定时启动时刻	↑→可修改
	M35	设置#T3 定量控制器定时启动时刻	↑→可修改
	M36	设置#T4 定量控制器定时启动时刻	↑→可修改
	M37	设置#T5 定量控制器定时启动时刻	↑→可修改
分时累积菜单	M38	显示#2 分时累积器以及瞬时流量或者瞬时热量	
	M39	显示#3 分时累积器以及瞬时流量或者瞬时热量	
	M3A	设置#2 和#3 分时累积器停止时刻	↑→可修改
	M3B	设置#2 分时累积器启动时刻(此时刻#3 分时累积器停止)	↑→可修改
	M3C	设置#3 分时累积器启动时刻(此时刻#2 分时累积器停止)	↑→可修改
	M4X	月累计显示菜单	
	M5X	日累计显示菜单	
	M6X	事件查询菜单	功能待加

菜单使用说明：

举例说明：

在主菜单 M00 时，按修改键“ $\blacktriangleleft$ ”进入月累计查询；

在主菜单 M03 时，按修改键“ $\blacktriangleleft$ ”进入辅助菜单 1 (M10~M19)；

在辅助菜单 1 下的 M19 菜单，按修改键“ $\blacktriangleleft$ ”进入辅助菜单 2 (M20~M2A)；

在主菜单 M04 时，按修改键“ $\blacktriangleleft$ ”进入日累计查询；

在主菜单 M05 时，进入启停标定状态；按修改键“ $\blacktriangleleft$ ”进入恒流标定状态；

在主菜单 M06 时，按修改键“ $\blacktriangleleft$ ”进入定量控制和分时累积菜单 (M30~M3C)；

## § 4.4 主显示菜单

V51 的主菜单由 7 个显示窗口组成。(设置为水表时，只显示 5 个菜单)

这 7 个显示窗口分别标志为 M00, M01, M02...M06 菜单。

键入“ $\blacktriangleright$ ”或“ $\blacktriangleleft$ ”键，将正向或反向循环显示这 7 个菜单。例如：M00 菜单时键入“ $\blacktriangleleft$ ”，就移动到 M06 菜单，在 M06 显示时，键入“ $\blacktriangleright$ ”键，就走到 M00 菜单。

请注意这 7 个显示都具有较为突出的区别，一旦注意了这些区别，就很容易分清它们。

比如 M00 菜单，在最右面单位显示区具有累积和瞬时流量或者热量的单位。

M01 在设置为热表时，具有累积流量和瞬时流量单位，静态时会显示闪动的“U”字样。

M02 具有温度单位符号。

M03 是当前日期、时间，年和月份以及日之间具有“-”号，小数点后面是星期几。

M04 没有任何单位符号，正常工作时，第一行后面 8 个字符一般都是 0000000 字样。

M05 最左面有个显著的“1”或者“P”，“C”字样。

M06 最左面则有显著的“bC”的字样

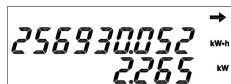
下表列出了各个菜单的功能。

窗口类	窗口号码	显示窗口含义或者功能
主菜单	M00	水表：显示 <b>净</b> 累计流量以及瞬时流量 热表：显示 <b>正</b> 累计热量以及瞬时热量
	<b>M01</b>	<b>显示正累计流量以及瞬时流量（水表无此窗口）</b>
	<b>M02</b>	<b>显示进水、回水温度及其温差（水表无此窗口，单位只能为摄氏度）</b>
	M03	日历，第一行显示日期，星期；第二行显示的是小时和分钟
	M04	第一行显示两路信号强度，故障错误代码；第二行显示两路信号质量
	M05	标定窗口
	M06	定量控制器（也称为灌溉控制器）窗口

全部显示内容及样式如下：

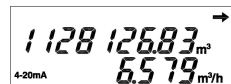
#### **M00 水表：净累积流量/瞬时流量 热表：正累积热量/瞬时热量**

模块设置为水表时，显示净累计流量以及瞬时流量；设置为热表时，显示正累积热量和瞬时热量。单位和累积量的小数点位置只能用专用的参数设置软件进行修改设置。第二行显示“U”时表示瞬时热量小于设定的切除值。



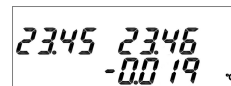
#### **M01 正累计流量以 / 瞬时流量（水表无此窗口）**

（仅热表显示此窗口）显示正累积流量和瞬时流量。单位和累积量的小数点位置只能用专用的参数设置软件进行修改设置，参看§8.1和§8.2。第二行显示“U”时表示流量小于设定的切除值。



#### **M02 进水、回水温度 / 其温差（水表无此窗口，单位只能为摄氏度）**

（仅热表显示此窗口）显示进水回水温度及其温差



#### **M03 日历，日期，星期 / 小时和分钟**

显示日期、时间，星期。日期后面的数字表示星期几，如图：3表示星期3。



**M04 两路信号强度，故障错误代码 / 两路信号质量**

显示模块工作状态，第一行的第一个数字（本例中为 6）交替显示两路信号强度，信号强度最大值为 9；第一行的后 8 位数为错误代码，正常工作时，一般都是 00000000 字样。

第二行显示两路信号质量，信号质量最大值为 99，数值大表示信号质量越好。

**M05 标定窗口**

标定用窗口，参见第八部分如何使用一节

**M06 定量控制器（也称为灌溉控制器）窗口**

定量控制器（灌溉控制器），参见第八部分如何使用一节

## § 4.5 辅助菜单 1

在日历显示窗口，即 M03 菜单下，键入“**▲▶**”，即先按住“**▲**”不松开，然后键入“**▶**”按键后，会出现如下字样：

键入“**▲**”键，增加闪动处的数字值，直到出现要求的数字后，再键入“**▶**”键，闪动移动到下一个数字上，继续键入“**▲**”键增加数字。最后一个数字完成后，即完成输入。

如果过程中间要退出，键入“**▲▶**”键显示回到 M00 菜单。

进入辅助菜单的密码是“1111”

辅助菜单 1 共有 10 个子菜单。

键入“**▲**”或“**▶**”键，将正向或反向循环显示这 10 个子菜单。

如果此项目可修改，先按住“**▲**”之后，再键入“**▶**”键，则进入修改状态。如果不可修改，则进入下一子菜单。



窗口类	号码	显示窗口含义或者功能	是否可修改
辅助菜单 1	M10	显示 ESN (电子序列号码) 以及软件版本号	不可修改
	M11	显示日历日期时间和星期	可修改
	M12	显示参数设置时的日期以及电池电压 (单位伏)	不可修改
	M13	显示 M-BUS 第二地址及主地址	主地址可修改
	M14	显示当前 485 接口和红外接口所使用的波特率	不可修改
	M15	显示总工作时间 (单位为小时) 以及当前流体流速	不可修改
	M16	显示故障时间 (单位为小时) 以及模块自身温度	不可修改
	M17	显示负累积工作时间以及模块电容系数	不可修改
	M18	显示温度传感器等效电阻值以及频率系数	不可修改
M19	显示所有段码, 用于检查显示器是否有缺陷	不可修改	

辅助菜单 1 的全部显示样式及内容如下所示:

#### M10 ESN (电子序列号码) 以及软件版本号

第一行显示本仪表的电子序列号 ESN

第二行显示固件版本号, 51 是指 V51 版线路板



#### M11 日历日期时间和星期

日历, 键入“ $\blacktriangleleft\blacktriangleright$ ”键, 即先按住“ $\blacktriangleup$ ”不松开, 然后键入“ $\blacktriangleright$ ”, 即可修改当前日期和时间



#### M12 参数设置时的日期以及电池电压 (单位伏)

显示参数设置的日期 (制造日期), 及当前电池电压



#### M13 M-BUS 第二地址及主地址

显示 M-BUS 第二地址及仪表主通讯地址 (键入“ $\blacktriangleleft\blacktriangleright$ ”键, 可修改)



#### M14 当前 485 接口和红外接口所使用的波特率

第一行是 RS485 波特率, 紧接着的 n 表示无效验位, 第二行表示



红外接口的波特率，第一行最后的'n'表示红外接口无效验位。

### M15 当前 485 接口和红外接口所使用的波特率

显示总工作时间，以及当前流体流速，单位为 m/s。



### M16 故障时间（单位为小时）以及模块自身温度

显示故障工作时间（单位为小时），第二行是当前模块的温度，只能显示摄氏度。



### M17 负累积工作时间以及模块电容系数

第一行是负累积工作时间，第二行是模块电容系数。



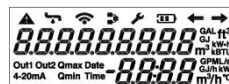
### M18 温度传感器等效电阻值以及频率系数

第一行显示的是等效的温度输入电阻值(实际值需要加上 600 欧姆)  
第二行是模块的频率系数，此数值小于 2.0 为正常。



### M19 所有段码，用于检查显示器是否有缺陷

显示 LCD 的所有段，用于检查。此窗口也是进入 M2X 菜单的入口。



## § 4.6 辅助菜单 2

在 M19 菜单中，键入“ $\blacktriangleleft$ ”，即先按住“ $\blacktriangleleft$ ”不松开，然后键入“ $\blacktriangleright$ ”按键，即进入辅助菜单 2。这个菜单共有 11 个子菜单。

窗口类	号码	显示窗口含义或者功能	说明
辅助窗口 2	M20	显示负累计流量以及采用的管道内直径	不可修改
	M21	显示负累计热流量以及仪表系数	不可修改
	M22	显示今日正累计流量以及使用通道数目	不可修改
	M23	显示本月正累计流量以及每秒采样数目	不可修改
	M24	显示今年正累计流量以及低流量切除值	不可修改
	M25	显示数据记录日期以及硬件延迟时间	不可修改
	M26	显示今日正累计热量以及上电次数	不可修改
	M27	显示本月正累计热量以及当前电流环输出电流值	不可修改
	M28	显示第一次故障时间	键入修改清除
	M29	显示当前雷诺数以及雷诺修正系数	不可修改
	M2A	显示总传播时间 (us) 和时差 (nS)	输入密码“1111”后修改

辅助菜单 2 的全部显示样式及内容如下所示：

### M20 显示负累计流量以及采用的管道内直径

第一行显示负累积流量

第二行显示管道直径



### M21 显示负累计热流量以及仪表系数

显示负热量累积及仪表系数



### M22 显示今日正累计流量以及使用通道数目

显示日累积流量以及采用的通道数



### M23 显示本月正累计流量以及每秒采样数目

显示本月累积流量以及采用的采样次数



**M24 显示今年正累计流量以及低流量切除值**

显示今年累计流量 以及低流速切除值（始动流量）

**M25 显示数据记录日期以及硬件延迟时间**

数据记录日期，以及硬件延迟时间（nS）

**M26 显示今日正累计热量以及上电次数**

显示今日正累积热量以及模块上电次数

**M27 显示本月正累计热量以及当前电流环输出电流值**

显示今月正累积热量以及当前电流环输出的电流值（mA）

**M28 显示第一次故障时间**

显示第一次出故障的时间

**M29 显示当前雷诺数以及雷诺修正系数**

显示当前雷诺数及其修正系数

**M2A 显示总传播时间（us）和时差（nS）**

显示总传播时间（uS）和传播时差（nS）。

键入“ $\blacktriangleleft$ ”键，然后输入密码“1112”后可以进行调零操作

## § 4.7 月累积数据显示菜单

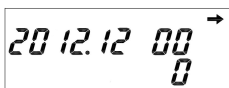
在 M00 窗口，键入“ $\blacktriangleleft$ ”，即先按住“ $\blacktriangleleft$ ”不松开，然后键入“ $\blacktriangleright$ ”按键，即进入月累计数据显示菜单。

每次键入“ $\blacktriangleright$ ”按键，则顺序显示上一个月的累计值；键入“ $\blacktriangleleft$ ”按键，则显示下一个月的累计值。

V51 最多能够记录 128 个月的累计数据，每个月的数据含有 32 个字节的数据，其数据结构请参考通讯协议部分。

在按键操作时，只能循环显示三项：1. 年和月份 2. 月正累积流量 3. 月正累积热流量。

显示样式如下：



循环显示的第一项，2012.12 表示 2012 年 12 月份数据。

00 表示这个月中的总状态，即正常。下一行的“0”表示数据块的序号。

最多可以有 0-255 共 256 个数据。0 表示当前月。1 表示上一个月。



上一行表示本月累积流量

下一行表示数据序号。键入“→”按键，显示上一个月的数据，数字会加 1。



上一行表示本月正累积热流量

下一行表示数据序号。键入“→”按键，显示上一个月的数据，数字会加 1。

因为月份数目太多，如果需要继续回到 0 号数据块，即显示当前月数据，可以键入“↑→”键。欲退出循环显示状态，键入“↑→”键，即回到 M00 菜单。

## § 4.8 日累积数据显示菜单

在 M04 窗口键入“↑→”，即先按住“↑”不松开，然后键入“→”按键，即进入日累计数据显示菜单。每次键入“→”按键，则顺序显示上一个工作日的累积值；键入“↑”按键，显示则下一个工作日的累积值。

V51 最多能够记录 521 个工作日的累计数据，每个工作日的的数据含有 32 个字节的数据，其数据结构请参考通讯协议部分。

在按键操作时，只能循环显示三项：1. 年月日 2. 日正累积流量 3. 日正累积热流量。显示样式如下。



循环显示的第一项，2013.09.21 表示 2013 年 9 月 21 日数据。

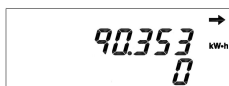
下一行的 0 表示数据块的序号。

最多可以有 0-511 共 512 个数据。0 表示当天。1 表示上一天。



上一行表示当日正累积流量

下一行表示数据序号。键入短键之后，显示上一天的数据，数字会加 1。



上一行表示今日累积热流量

下一行表示数据序号。键入短键之后，显示上一日的的数据，数

字会加 1。

因为日累积数目太多，如果需要继续回到 0 号数据块，即显示当日累积数据，可以键入“**▲▶**”键。

欲退出循环显示状态，键入“**▲▶**”键，即回到 M00 菜单。

## § 4.9 定量控制器（灌溉控制器）以及分时计量菜单

在 M06 窗口，键入“**▲▶**”，即先按住“**▲**”不松开，然后键入“**▶**”按键，即进入定量控制器子菜单。

（如果出现提示输入密码窗口，则输入密码 1111）

定量控制器共有 12 个子菜单，分别用号码 M30 至 M3C 表示。

定量控制器自动工作时，需要设定三个参数控制：定量控制器使能控制、定量设定值、定量控制器定时启动时刻。

通常 OCT2 上会连接一个电磁阀驱动器，利用定量控制器来控制阀门的开关。

当定量累积器小于设定值时，定量控制器处于运行状态，并且在 OCT2 上输出“1”电平，使 OCT2 处于闭合状态，进而使电磁阀处于闭合状态，阀门呈打开状态。

当定量累积器大于设定值时，定量控制器处于停止状态，并且在 OCT2 上输出“0”电平，使 OCT2 处于截止状态，进而使电磁阀处于不闭合状态，阀门呈关闭状态。

定量控制器是由 5 个内部定时器启动的，这 5 个定时器分别称为#T1，#T2...#T5。任一一个定时器可以设定为一个星期中的任一天或者任何多天的任意小时和分钟。当日历运行到这星期的那天的时分时，即自动启动定量控制器，通过 OCT2 打开阀门，使水流动，当定量累积器累积至定量设定值后，定量控制器关闭，OCT2 截止，阀门关闭，等待下一次定时启动时刻启动。

定量控制器的使用方法请参见本说明书：§5.6 怎样使用内置的定量控制器。

V51 还具有两个分时计量累积器，分别称为 TARI2 和 TARI3，用来实现设定时间段内的自动累积，其启停时间也在这个子菜单中设定。

分时计量累积器的使用方法请参见本说明书：§5.7 怎样修改分时累积器的时间点。

以下是这些子菜单的显示样式，以及详细的菜单说明。

窗口类	号码	显示窗口含义或者功能	说明
辅助窗口2	M30	定量控制器开闭控制	↕↔可修改
	M31	定量控制器使能控制（处于使能状态时将占用 OUT2 作为信号输出）	↕↔可修改
	M32	设定定量控制器定量值,比如每次 2.00m <sup>3</sup> ,可以使用键盘设定	↕↔可修改
	M33	显示设置#1 定量控制器定时启动时刻	↕↔可修改
	M34	显示设置#2 定量控制器定时启动时刻	↕↔可修改
	M35	显示设置#3 定量控制器定时启动时刻	↕↔可修改
	M36	显示设置#4 定量控制器定时启动时刻	↕↔可修改
	M37	显示设置#5 定量控制器定时启动时刻	↕↔可修改
	M38	显示#2 分时累积器以及瞬时流量或者瞬时热量	
	M39	显示#3 分时累积器以及瞬时流量或者瞬时热量	
	M3A	显示设置分时累积器#2 和#3 停止时刻	↕↔可修改
	M3B	显示设置分时累积器#2 启动时刻(此时刻分时累积器#3 停止)	↕↔可修改
	M3C	显示设置分时累积器#3 启动时刻(此时刻分时累积器#2 停止)	↕↔可修改

### M30 显示当前雷诺数以及雷诺修正系数

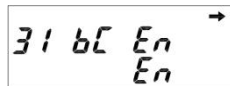
在定量控制器使能处于“on”条件下，键入“↕↔”可以开启或者关闭定量控制器的运行。当定量控制器启动时，LCD 上的 OUT2 标志会点亮。



### M31 定量控制器使能控制（处于使能状态时将占用 OCT2 作为信号输出）

定量控制器使能的开闭。键入“↕↔”在“En”和“no”之间切换。

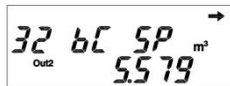
当批量控制器处于使用状态时，OCT2 不能用作其他用途，只能作为定量控制器的输出



### M32 设定定量控制器定量值

设定定量控制器的设定量 (Set Point Value)

键盘输入小数点时, 请耐心等待带小数点的合适数字出现。



### M33 显示设置#1 定量控制器定时启动时刻

#1 定量控制器定时时刻的设定。第一行“=”号之后的 0010001 字样

表示星期日至星期六每天是否允许触发。键入“ $\uparrow$ ”键可以编辑这些

状态和时分。0 表示不允许, 1 表示允许。图例中字样表示周二和周六的 08:52 会自动启动批量定时器。



### M34 显示设置#2 定量控制器定时启动时刻

#2 定量控制器定时时刻的设定。左图中表示在周三和周六的 23:52

分钟自动启动批量控制器 (在其设定为使能开启的条件下)。



### M35 显示设置#3 定量控制器定时启动时刻

#3 定量控制器定时时刻的设定。左图中表示在周日, 周三和周六的

08:52 分钟自动启动批量控制器 (在其设定为使能开启的条件下)。



### M36 显示设置#4 定量控制器定时启动时刻

#4 定量控制器定时时刻的设定。左图中表示在周二和周六的 98:52

分钟自动启动批量控制器。因为实际不存在 98:52 时间, 所以此设定无效。



### M37 显示设置#5 定量控制器定时启动时刻

#5 定量控制器定时时刻的设定。左图中表示一个星期中的所有天

都没有设定, 所以此定量控制器不工作。



### M38 显示#2 分时累积器以及瞬时流量或者瞬时热量

显示#2 分时累积器。左图中 8 脚下的小数点表示分时累积器#2 正在

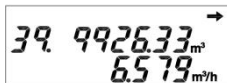
运行中, 没有处于关闭状态。而分时累积器#3 则处于关闭状态中。





**M39 显示#3 分时累积器以及瞬时流量或者瞬时热量**

显示#3 分时累积器。左图中 9 脚下的小数点表示分时累积器#3 正在运行中，没有处于关闭状态。而分时累积器#2 则处于关闭状态中。

**M3A 显示设置分时累积器#2 和#3 停止时刻**

设定分时累积器#2 和#3 的停止时刻。左图中数字表示为 1 月 12 日 8 时 30 分。当月份=0 或者日=0 时表示与月份或日无关。00:00 18:00 表示每日 18 时。

**M3B 显示设置分时累积器#2 启动时刻(此时刻分时累积器#3 停止)**

设定分时累积器#2 启动时刻（同时关闭#3）。左图中数字表示每日 18 时 30 分启动。

**M3C 显示设置分时累积器#3 启动时刻(此时刻分时累积器#2 停止)**

设定分时累积器#3 启动时刻（同时关闭#2）。左图中数字表示每日 0 时 30 分启动#3。



## 5. 怎样使用

### § 5.1 怎样修改计量单位

必须使用专用的参数设置软件才能进行修改。

流量累计单位可选择： $m^3$  立方米，ft<sup>3</sup> 立方英尺，GAL 加仑，L 公升。

瞬时流量单位可选择： $m^3/h$  立方米每小时，GPM 加仑每分钟，L/m 升每分。

热量累积单位可选择：KWh 千瓦时，GJ 吉焦耳，kBTU 千英制热量单位。

瞬时热流量的单位可选择：kW 千瓦，GJ/h，kBTU/h

未来版本将添加的单位：美国体积单位 Acre Feet 和美国热量单位 Refrigeration Ton.

### § 5.2 怎样修改累积量的小数点位置

必须使用专用的参数设置软件才能进行修改。累积量的小数点位置，可以设置为 0 到 7。

### § 5.3 怎样重新设定年月日时分秒星期几

- 1) 使用“ $\blacktriangleleft$ ”键或者“ $\blacktriangleright$ ”按键，移动显示到 M03 窗口
- 2) 键入“ $\blacktriangleleft\blacktriangleright$ ”，即先按住“ $\blacktriangleleft$ ”不松开，然后键入“ $\blacktriangleright$ ”按键，即进入 M10 菜单
- 3) 键入“ $\blacktriangleright$ ”按键，进入到 M11 菜单
- 4) 键入“ $\blacktriangleleft\blacktriangleright$ ”，即先按住“ $\blacktriangleleft$ ”不松开，然后键入“ $\blacktriangleright$ ”按键，在年位上出现闪动的数字。
- 5) 键入“ $\blacktriangleleft$ ”键数字增加，键入“ $\blacktriangleright$ ”按键，闪动的数字移动到下一个上。
- 6) 重复第 5 步直至光标移动到最后一位数字，键入“ $\blacktriangleright$ ”按键，即完成设定。

如果输入期间产生了错误，需要键入“ $\blacktriangleleft\blacktriangleright$ ”退出编辑状态，然后再从第 4 步起重新输入。

星期几设定时是不需要输入的，主机会计算当日是星期几。星期只用于定量控制器。

### § 5.4 怎样确认水表是否工作完全正常（利用工作状态码快速诊断问题所在）

在 M04 窗口中，第一行显示的是本机的工作状态码。这些数码的含义参见本说明书：7. 故障处理，如果状态码的后 8 个数字全部是 0 则表示水表完全正常工作。

如果发现有非零数字存在，则可根据错误代码含义表，查到具体是哪类错误。

### § 5.5 怎样使用标定用专用窗口

标定窗口是专门设计用于本仪表的标定的。

有两种标定方法，分别称为启停法和恒流法。

**启停法**是指在静止状态下，同时开启和停止标定装置（或标准表）和被检测水表，用所测得的流量来检定的方法。

移动显示找到 M05，并停留在 M05 窗口上，即可实现**启停法**标定。标定期间是不需要按键操作的。

当流体静止超过 20 秒之后，窗口最左面显示“1”字样。当稳定的“1”字样显示后，可以开启阀门，检测到流动后，“P”字样将闪动，表示标定过程中，标定累积器清零并立即开始计数。当达到要求的累积值后，关闭阀门，流量开始逐渐减少，减少到一定程度后，“P”字样不再闪动，流动停止时，出现“1”字样。这时可以读出标定累积器数值，并和标准容器中水容量相除，计算相对误差。

使用**启停法**标定时，要注意每次开启持续时间至少要求大于 60 秒。持续时间越短，启停过程引起的误差更显著。

**恒流法**是指在设定的流量点，让标定装置（或标准表）和被检测水表进入稳定的流量状态，在相同的时间内所测得的流量来进行标定的方法。

在标定窗口 M05 中，键入修改键“ $\blacktriangleleft$ ”即进入恒流法窗口。

进入恒流法窗口后，显示器的最左面将显示大写字母“C”字样。

恒流法不需要流体静止。当流动稳定后，键入一个“ $\blacktriangleright$ ”键，标定累积器即开始计数，小写字母“c”字样开始闪动，当要求停止时，再键入一个“ $\blacktriangleright$ ”键。

在标定窗口，显示器上第二行显示的是标定时间段内的平均瞬时流量，而不是即时瞬时流量。其计算公式是：

$$\text{平均瞬时流量} = \text{标定时间段内的累计流量} \div \text{标定时间段时长}$$

在恒流法窗口中键入“ $\blacktriangleleft$ ”键，即退出，进入启停法窗口。

通过模拟按键的方法，使用 RS485 或者红外接口可以实现恒流法的控制，标定累积器的数值以及标定累积器运行时间也可以读出到上位计算机中自动计算误差，产生修正数据，然后自动下载到流量计中，实现标定过程自动化。

## § 5.6 怎样使用内置的定量控制器

V51 版的内置定量控制器（Batch Controller，缩写为 BC），也称为批量控制器，或者内置灌溉控制器。能够实现手动或者设定时刻自动启动控制器，进而实现自动定时定量灌溉的功能。定量控制器的操作能够完全使用单按键完成，也能够使用串口命令单独完成操作。

定能控制器能够自动实现，在设定的启动时刻，自动开启阀门，输出 SP 值设定的流量

后，再自动关闭阀门的功能。即能够自动完成定时定量灌溉等功能。

定量控制器的定时控制方式，可以按照两种模式进行。一种定时是按照日时分，另一种是按照星期几加分。按照星期几加分设定启动时刻时，星期日至星期六的每一天可以任意组合。每周可以最多设定 35 个定时时刻。如果按照日时分方式，则每日最多设定 5 个定时时刻。每月至多可以有约 150 个定时时刻。不使用定量控制器时，应该使其处于使能关闭状态，便于空出 OCT2 用于其他目的。

使用按键操作进行触发时刻设定时，只能按照星期几加分方式。

定量控制器的硬件输出是通过 OCT2 实现的，在 OCT2 上连接电磁阀驱动器（本厂有电池驱动的锁存电磁阀驱动器销售），可以实现阀门的开闭。

定量控制器的时间自动启动设定步骤：

- 1) 在 M31 窗口中打开定量控制器使能
- 2) 在 M32 窗口中设定定量值，比如 5.00 立方米
- 3) 在 M33 至 M37 窗口中设定好启动的时间点。

如果完全使用键盘来手动操作定量控制，需要完成的步骤

- 1) 在 M33 至 M37 窗口中设定一个不存在的时间值，比如 24 点 xx 分
- 2) 在 M32 窗口中设定定量值，比如 5.00 立方米
- 3) 在 M31 窗口中打开定量控制器使能
- 4) 在 M30 窗口中，键入“ $\blacktriangleleft$ ”键，即手工启动定量控制器。在定量控制器已经启动的条件下，再次键入“ $\blacktriangleleft$ ”键，即停止定量控制器。

在定量控制器运行的过程中，LCD 上的 OCT2 输出是点亮的，硬件 OCT2 的输出晶体管是吸合的状态的。

## § 5.7 怎样修改分时累积器的时间点

分时累积器的作用是自动实现设定时间段内的累积，以便进行梯度费率。

V51 的分时累积器，除了能够完成每日两个时间段内循环累积的功能，还能够实现短至 1 分钟长至 1 年之内的时间段内的累积。

V51 设有两个分时累积器，分别称为 TARI2 和 TARI3，用三个时间点进行控制。三个时间点分别是 TARI2 的启动时刻，TART3 的启动时刻（这时 TARI2 停止），TARI3 的停止时刻。

三个时间点的格式都是 月份-日 时:分

如果在 月份和日中填入 0 或者不存在的月份或者日，则表示时间在每天都起作用。

## § 5.8 怎样修改通讯地址

V51 的通讯地址，同时是好几个通讯协议的地址。也是 M-BUS 的主地址。一般这是一个 0 至 255 之间的单字节地址。

这个地址出厂的仪表一般都设定为“1”，这个地址既可以使用红外或者 RS485 修改，也可以使用键盘进行修改。

使用按键进行修改的步骤如下：

- 1) 移动显示至 M03 菜单上（显示的是日历）
- 2) 键入修改键“ $\blacktriangleleft$ ”，出现输入密码的窗口（两小时之内再次进入时，会直接跳到第 4 步）
- 3) 输入密码“1111”，走完最后一个闪动的数字，后进入 M10 窗口
- 4) 键入 3 次“ $\blacktriangleright$ ”键，进入显示第二地址和主通讯地址的窗口，M13
- 5) 键入修改键“ $\blacktriangleleft$ ”，在显示器上的第二行上出现闪动的数字。
- 6) 使用“ $\blacktriangleup$ ”键增加数字的数值，或使用“ $\blacktriangleright$ ”键移动光标到下一个字符，输入新地址。
- 7) 走完最后一个数字后，完成输入。

## § 5.9 怎样重新设定 M-BUS 第二地址

M-BUS 第二地址是用于 M-BUS 协议通讯用的，依靠第二地址，可以通过上位机软件自动完成总线设备的搜索，以及主地址的重新安排等功能。

V51 的 M-BUS 第二地址是和仪表的电子序列号相同的，是可以修改的，以防止在很大的网络中，由于存不同厂家的设备，存在第二地址相同的问题。

V51 出厂时设定 M-BUS 第二地址等于 ESN。

如果要求修改第二地址，需要使用 M-BUS 协议的修改第二地址的命令。

在使用修改第二地址的命令时，如果在命令中填入的新地址设定为 00000000，则表示设定新地址等于 ESN。

## § 5.10 怎样修改红外通讯速率

使用专用的参数设置软件设置永久的速率。

如果暂时设置，可以使用 M-BUS 的修改波特率命令，详见 M-BUS 通讯协议部分。

## § 5.11 怎样修改 RS485/M-bus 通讯速率

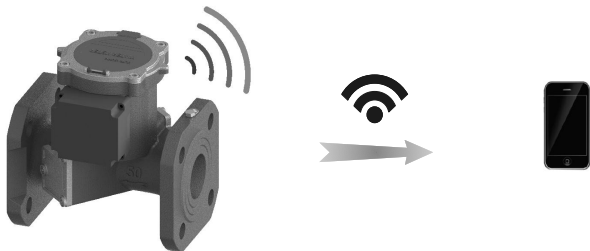
使用专用的参数设置软件设置永久的速率。

如果暂时设置，可以使用 M-BUS 的修改波特率命令，详见 M-BUS 通讯协议部分。

## 6. 通讯

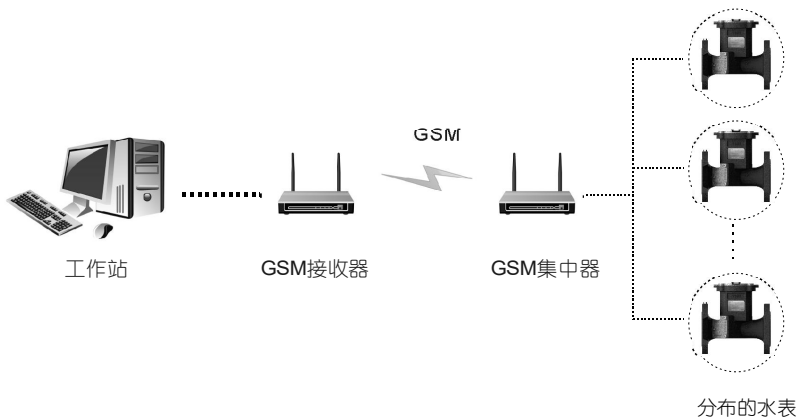
### § 6.1 人工无线抄表

LRF-2000W 系列水表可用选配 RF 短距离无线通信模块及手持无线抄表器, 可用实现人工无线抄表。



### § 6.2 无线网络自动抄表

这种组网方式适用于大型的供水系统管理以及水资源用水量监测, 只要有 GSM 网络信号覆盖的任何地方, 都可以采用无线网络自动抄表。



## 7.故障处理

### § 7.1 故障处理

错误代码显示在 M0A 窗口中。

M0A 窗口中上一行最左面的数字，范围为 0-9，表示信号信号强度。

余下的 8 个 16 进制数字是错误代码，编码中每一个 Bit 的含义如下。

X XX XX XX XX

| | | | |

| | | | BIT 0 表示热量累积器错误

| | | | BIT1 表示 T1 温度传感器有错

| | | | BIT2 表示 T2 温度传感器有错

| | | | BIT3 流量计错误

| | | | BIT4 负流向

| | | | BIT5 检测到信号差

| | | | BIT6 慢速工作状态中，表示流量计处于流体静止或者空管状态下  
超过 2 小时，已经进入慢速省电状态

| | | BIT0 ERR\_CH1 表示通道 1 错误出错，或者通道 1 被设定成不使能状态

| | | BIT1 ERR\_CH2 表示通道 1 错误出错，或者通道 1 被设定成不使能状态

| | | BIT2 ERR\_BATT 电池电压低

| | | BIT3 ERR\_FNEG 回水温度低于进水温度错误

| | | BIT4 PT1000\_T1\_S T1 传感器短路故障

| | | BIT5 PT1000\_T1\_O T1 传感器开路故障

| | | BIT6 PT1000\_T2\_S T2 传感器短路故障

| | | BIT7 PT1000\_T2\_O T2 传感器开路故障

| | BIT0 ERR\_DELTA\_BIT 时差检测电路故障

| | BIT1 ERR\_DISCHARGE 时差电容放电故障

| | BIT2 ERR\_DCAP\_BIT 时差电容短路故障

		BIT3	ERR_7474_BIT	集成电路 74AHC74 故障
		BIT4	ERR_RCVER_BIT	超声波收发电路故障
		BIT5	ERR_WINDOW_BIT	超声波接受窗口信号故障
		BIT6	ERR_TEMPI_BIT	温度检测电路恒流源电路故障.
		BIT7	ERR_TSW_BIT	温度检测电路模拟开关存在故障
		BIT0	ERR_FREQ_BIT	CPU 低频时钟或者高频时钟存在错误
		BIT1	ERR_PARITY	参数区数据效验错误
		BIT2	ERR_ROM	固件代码效验错误
		BIT3	ERR_EPROM_BIT	EPROM 读写错误
		BIT4	PT1000_S1_S	温度测量电路低端参考电阻短路故障
		BIT5	PT1000_S1_O	温度测量电路低端参考电阻开路故障
		BIT6	PT1000_S2_S	温度测量电路高端参考电阻短路故障
		BIT7	PT1000_S2_O	温度测量电路高端参考电阻开路故障

0~9 超声波信号强度。0 表示没信号，9 表示最大。此数值只有当管道满管以及水表接通电源 1~2 分钟之后才有效。

对于双通道设置，此位置交替显示两路信号强度。

正常情况下，错误代码的后 8 个数字都应该是“0”，表示没有错误。如果后 8 位中有非“0”数字出现，需要按照上面的格式对每一位进行“解码”，然后才能找到对应的故障含义。

例如 “400000100”表示通道 1 有故障，而“400000200”表示通道 2 有故障，“000000304”表示两个通道都存在故障。

例如 “40000A006”表示两路温度传感器都开路。要注意，当没有连接温度传感器的流量计设置为热表时，就会出现类似的“故障”。

如果熟悉 16 进制编码，可以很简单地找出编码对应的错误。如果感觉编码错误很难理解，可以从公司网站上下载一个名称为“V49\_ERRCODE.EXE”的小软件把错误代码输入就可以显示出来错误的含义。



## 8. 通讯协议

### § 8.1 V51 串行通信接口说明

#### 1) 介绍

V51 装备了 2 个串行通讯接口，一个是 IR 红外通讯接口，一个是 RS485/USART。

USART 即逻辑电平的串行接口，适合直接与外部其他 MCU 通讯，功耗很低。

#### 2) 串行通讯接口默认设置

RS485/USART	9600, N, 8, 1
IR	9600, N, 8, 1

#### 3) 更改串口默认设置

所有串口的参数的设置可以通过一个基于 PC 的名称为 V49\_SETUP 的软件完成。

当前串口参数显示在 M0E 菜单。

#### 4) 支持的通讯协议

- a. HART
- b. MODBUS
- c. M-BUS
- d. Haifeng ASCII (海峰 ASCII 码协议)
- e. CJ188
- f. Protocols used by Huizhong (.汇中仪表各类协议)

### § 8.2 MODBUS 协议

#### § 8.2.1 MODBUS 出厂默认设置

##### 1.1 RS485

波特率	9600	(可设置 300,600,1200,2400,4800,9600)
校验和	None	(可设置 None, Even, Odd)

地址 1

## 1.2 IR

波特率 9600 (可设置 300,600,1200,2400,4800,9600)

校验和 None (可设置 None, Even, Odd)

地址 1

以上参数显示在 M0E 和 M10 菜单上

## § 8.2.1 MODBUS 常用寄存器地址表

寄存器地址	寄存器 数目	寄存器名称	数据格式	说明
0001-0002	2	瞬时流量	IEEE754	单位: m <sup>3</sup> /h
0003-0004	2	瞬时热量	IEEE754	单位: kW
0005-0006	2	流体速度	IEEE754	单位: m/s
0009-0010	2	正累积流量 参见注 1	LONG	单位:m <sup>3</sup> ,L,GAL,ft <sup>3</sup>
0011-0012	2	正累积流量小数部分	IEEE754	
0013-0014	2	负累积流量	LONG	单位:m <sup>3</sup> ,L,GAL,ft <sup>3</sup>
0015-0016	2	负累积流量小数部分	IEEE754	单精度浮点数, 也称为 FLOAT 格式
0017-0018	2	正累积热量	LONG	单位: kWh, GJ, KBTU
0019-0020	2	正累积热量小数部分	IEEE754	
0021-0022	2	负累积热量	LONG	单位: kWh, GJ, KBTU
0023-0024	2	负累积热量小数部分	IEEE754	
0025-0026	2	净累积热流量	LONG	单位:m <sup>3</sup> ,L,GAL,ft <sup>3</sup>
0027-0028	2	净累积流量小数部分	IEEE754	

0029-0030	2	净累积热量	LONG	单位：kWh, GJ, KBTU
0031-0032	2	净累积热量小数部分	IEEE754	
0033-0034	2	供水管温度 T1	IEEE754	单位：℃
0035-0036	2	回水管温度 T2	IEEE754	单位：℃
0053-0055	3	日历（日期和时间）	BCD	可写。6 字节 BCD 表示 SMHDMY，低字节在前
0056	1	日期和时间自动保存	BCD	可写。例如 0512H 表示 5 日 12 时 0012H 表示每天 12 时
0057	1	写入保护状态密码	Integer	可写
0058	1	进入睡眠状态的代码	Integer	可写。写入 0x5A58F 将进入睡眠方式
0059	1	按键写入	Integer	可写
0060	1	显示移动到菜单的号码	Integer	可写
0061	1	当前显示的菜单	Integer	可写
0062	1	主通讯地址	Integer	可写，最大值 255
0063	1	BC timer	Integer	写入 0 启动 BC
0064	1	OCT 脉冲 1	Integer	
0065	1	OCT 脉冲 2	Integer	
0071	1	补充的错误代码	Bits	参注 4
0072	1	错误代码	Bits	参注 5

0077-0078	2	T1 温度电阻阻值	IEEE754	单位: Ω
0079-0080	2	T2 温度电阻阻值	IEEE754	单位: Ω
0081-0082	2	总传播时差	IEEE754	单位: uS
0083-0084	2	传播时差	IEEE754	单位: nS
0092	1	信号质量	Integer	声道 1 在低位
0093	1	#1 声道信号强度	Integer	范围:0~4095
0094	1	#2 声道信号强度	Integer	
0095	1	电池电量	Integer	V=REG95*(2.5/4096)
0099-0100	2	雷诺数	IEEE754	
0101-0102	2	雷诺修正系数	IEEE754	
0105-0106		总工作时间	Long	单位: Seconds
0107-0108		上电次数	Long	
0109-0110		CPU 温度	IEEE754	单位: °C
0113-0114	2	净累积流量 (浮点数格式)	IEEE754	单位: m3/h Signal Accuracy. <a href="#">Not Recommended to read these Registers with new developments due to limited accuracy</a>
0115-0116	2	正累积流量 (浮点数格式)	IEEE754	
0117-0118	2	负累积流量 (浮点数格式)	IEEE754	
0119-0120	2	净累积热量 (浮点数格式)	IEEE754	
0121-0122	2	正累计热量 (浮点数格式)	IEEE754	
0123-0124	2	付累计热量 (浮点数格式)	IEEE754	
0125-0126	2	今日净累积流量 (浮点数格式)	IEEE754	
0127-0128	2	今月净累积流量 (浮点数格式)	IEEE754	
0129-0130	2	分时累积器 Tariff 2	LONG	

0131-0132	2	分时累积器 Tariff 2 小数部分	IEEE754	
0133-0134	2	分时累积器 Tariff 3	LONG	
0135-0136	2	分时累积器 Tariff 3 小数部分	IEEE754	
0137-0138	2	今日累积流量	LONG	9 Digits
0139-0140	2	今日累积流量小数部分	IEEE754	
0141-0142	2	今月累积流量	LONG	
0143-0144	2	今月累积流量小数部分	IEEE754	
0145-0146	2	今年累计流量	LONG	
0147-0148	2	今年累计流量小数部分	IEEE754	
0149-0150	2	今日累计热量	LONG	
0151-0152	2	今日累计热量小数部分	IEEE754	
0153-0154	2	今月累计热量	LONG	
0155-0156	2	今月累计热量小数部分	IEEE754	
0162	1	日累计数据指针	Integer	
0163	1	月累计数据指针	Integer	
0165-0166		故障运行时间	Long	单位: Seconds
0181-0182	2	温差	IEEE754	单位: °C
0185-0186		主频系数	IEEE754	
0187-0188		自动存储总时间	Long	
0189-0190		自动存储正累计流量	Long	
0191-0192		自动存储瞬时流量	IEEE754	
0193-0194		自动存储负流量工作总时间	Long	
0195-0196		自动存储负累积流量	Long	
0197-0198	2	检定流量累积器	Long	单位:m3,GAL,ft3, L
0199-0200	2	检定流量累积器小数位	IEEE754	

0201-0202	2	检定热量累积器	long	单位：kWh, GJ, KBTU
0203-0204	2	检定热量累积器小数位	IEEE754	
0205	1	检定时间	integer	单位：in 250mS
0221-0222	2	管道内径	IEEE754	单位:mm
0259-0260	2	月最大瞬时流量	IEEE754	单位：m3/h
0261-0262	2	月最大瞬时热量	IEEE754	单位：kW
0263-0264	2	月最高进水温度	IEEE754	
0265-0266	2	月最高出水温度	IEEE754	
0267-0268	2			
0269	1			
0270	1			
0271-0272	2	时差	IEEE754	In unit nS
0273-0274	2	M-bus 第二地址	BCD	
0275-0276	2	负流量计量时间	long	In unit seconds
0277-0280	4			
0281-0282	2			
0283-0284	2			
0285-0286	2	日最大瞬时流量	IEEE754	单位：m3/h
0287-0288	2	日最大瞬时热量	IEEE754	单位：kW
0289-0290	2	日最大进水温度	IEEE754	单位：℃
0291-0292	2	日最大回水温度	IEEE754	单位：℃
0293-0294	2			
0295-0296	2	用户代码	BCD	
0297-0298	2	分时累积器停止工作时刻	BCD	

0299-0300	2	分时累积器 tariff2 启动工作时刻	BCD	
0301-0302	2	分时累积器 tariff3 启动工作时刻	BCD	
0303	0.5	分时累积器和定量控制器状态	BCD	Low byte
0303-0304	1.5	#1 定量控制器启动时刻	BCD	
0305-0306	1,5	#2 定量控制器启动时刻	BCD	
0306-0307	1,5	#3 定量控制器启动时刻	BCD	
0307-0308	1,5	#5 定量控制器启动时刻	BCD	
0309-0310	1,5	#5 定量控制器启动时刻	BCD	
0311-0312	2	定量控制器设定量	IEEE754	
0361-0362	2	总是读出 361.00 参见注 2	IEEE754	
0363-0364	2	总是读出 363348858	long	做测试用
0365-0366	2	总是读出 -987654321	long	
1438	1	累积流量单位代码	INTEGE R	0=立方米 1=升 2=加仑 5=立方英尺
1439	1	累积流量被乘因子	Integer	n:(-4..3), 参见注 1
1440	1	累计热量被乘因子	Integer	n:(-3..4), 参见注 1
1441	1	累计热量单位代码	Integer	0=吉焦尔, 2=千瓦时 1=Kilo BTU
1491	1	仪表类型	Integer	EN1434-3
1527	1	软件版本 参见注 3	Integer	
1528	1	制造商 参见注 3	Integer	Value=0x1188
1529	2	ESN	BCD	MSB first

**注 1:** (1) 所有累积量在内部都是使用一个长整数表示整数部分，而用一个实数表示小数部分。在大部分应用中，用户只需要读出长整数部分即可，而不需要读出小数部分。

假设 N 表示是长整数的值 (例如对于正累积流量，REG 0009, 0010 中的 32 比特数值是一个长整数)，Nf 表示小数部分 (例如对于正累积流量，REG 0011, 0012 中的 32 比特浮点数)，n 表示小数点位置 (例如对于累积流量，REG 147)。

那么最终的总累积流量= $(N+Nf) \times 10^{-n}$

REG 148 取值范围 0~3，决定了累积流量的单位

0	cubic meter	(m3)
1	liter	(L)
2	American gallon	(GAL)
3	Cubic feet	(CF)

例如，如果 REG0009=123456789，REG0010=0.123, and REG147=3, REG148=0

那么总流量就等于 123456.789123 m3

对于热量累积器：

The energy flow rate  $= (N+Nf) \times 10^{n-4}$

n 由 REG01440 决定

累积热量单位由 REG 1441 决定。

**注 2:** REG361 是专门设计用于通讯测试的，如果你发现从 REG361 中读出的数值不是 361.0，而是“0”或者是“250.264”，那么说明你读数的地址是错误的，请参考有关 MODBUS 协议标准。详细的资料可以在网上找到。

**注 3:** 版本和制造商的寄存器使用来识别次寄存器表格的。

## § 8.2 M-BUS 协议

### § 8.2.1 简介

1) 接口



- (A) RS-485
- (B) IR
- (C) logic level USART

## 2) 默认设置

电报格式: IEC 870-5-1, DIN EN1434-3

波特率 : IR 2400  
RS-485, USART: 9600

奇偶检验: Even

数据位数: 8 bits

## 3) 参考文献

“The M-BUS: A Documentation” which can be downloaded from [www.m-bus.com](http://www.m-bus.com)

“TKB3417 Description of the MBUS module for Ultraheat”

## 4) 特殊功能

- \* 日期和时间可设定
- \* 波特率可设
- \* 主地址可设置
- \* 有第二地址
- \* 提升的选择
- \* 可根据个人要求设置数据电报



**Table 1 Master=>Slave telegrams**

主机请求命令	格式										注解	从机应答
				C 域	A	CS					C 域=控制域 A 域为地址域 CS 为效验和, CI 域	
初始化 (SEND_NKE)	10h	40h	A	CS	16h						释放公用地址,设置为正常状态,默认波特率	E5h
请求数据 (SEND_UD2)	10h	5Bh/7Bh	A	CS	16h						请求从机传送应答的从机用户数据	RSP_UD
删除使用公用地址	10h	40h	FDh	CS	16h						所有从机释放公用地址 FDh, 便于以后其他从机使用	E5h
报警协议 (SEND_UD1)	10h	5Ah/7Ah	A	CS	16h						以最快速度相应主机的报警巡查	E5h
通讯测试	10h	4Ah/6Ah	A	CS	16h						测试通讯链路是否正常	E5h
查询主地址	10h	49h	FDh	CS	16h						回答主地址	
		L	L		C 域	A	CI 域			C		
选用第二地址	68h	0Bh	0Bh	68h	53h/73h	FDh	52h	ID1-4 M1-2 G Med	C	16h	ID1-4 为 4 字节 ID, M1-2=88h, 11h G=1 Med=4 回水热表 地位在前	E5h
		h	h	h	h				S		*	

选用第二地址	68h	0B h	0B h	68 h	53h/73 h	FDh	56h	ID4-1 M2-1 G Med	C S	16h	高位在前, 其他同一报文 (Med=0Ch 为进水热表) *	E5h
增强选用第二地址	68h	11h	11h	68 h	53h/73 h	FDh	52h	ID1-4 M1-2 G Med 0Ch 78H SN1-4	C S	16h	比上面二个报文增加 0Ch 78h +4 字节序列号 *	E5h
修改第一地址	68h	06h	06h	68 h	53h/73 h	A	51h	01h 7Ah NN	C S	16h	NN 为单字节新地址 范围为 1-250	E5h
修改第二地址	68h	09h	06h	68 h	53h/73 h	A	51h	0Ch 79h SA1-4	C S	16h	SA1-4 为 4 字节新的第二地址, 避免同一系统中存在两个相同第二地址	E5h
修改第二地址	68h	0D h	0D h	68 h	53h/73 h	A	51h	07h 79h SA1-4 xxh,xxh,xxh,xxh	C S	16h	SA1-4 为 4 字节新的第二地址	E5h
设第二地址为 ESN	68h	09h	06h	68 h	53h/73 h	A	51h	0Ch 79h 00h 00h 00h 00h	CS	16h	M-BUS 第二地址出厂默认设置为仪表的 ESN, 第二地址可以修改	E5h
设第二地址为 ESN	68h	0D h	0D h	68 h	53h/73 h	A	51h	07h 79h 00h 00h 00h 00h xxh,xxh,xxh,xxh	CS	16h	能够解决第二地址相同的问题。	E5h
											备注, 从机对修改波特率指令以原先波特率应答后再改动	
改变波特率	68h	03h	03h	68 h	53h/73 h	A	B8h	CS	16h	改变波特率为 300 重新上电后变为系统默认值		E5h

LRF-2000 系列 大口径双声道超声波水表 - 3 -

改变波特率	68h	03h	03h	68h	53h/73h	A	B9h	CS	16h		改变波特率为 600 重新上电后变为系统默认值	E5h
改变波特率	68h	03h	03h	68h	53h/73h	A	BAh	CS	16h		改变波特率为 1200 重新上电后变为系统默认值	E5h
改变波特率	68h	03h	03h	68h	53h/73h	A	BBh	CS	16h		改变波特率为 2400 重新上电后变为系统默认值	E5h
改变波特率	68h	03h	03h	68h	53h/73h	A	BCh	CS	16h		改变波特率为 4800 重新上电后变为系统默认值	E5h
改变波特率	68h	03h	03h	68h	53h/73h	A	BDh	CS	16h		改变波特率为 9600 重新上电后变为系统默认值	E5h
改变波特率	68h	03h	03h	68h	53h/73h	A	B7h	CS	16h		恢复波特率为系统默认值	E5h

预定报文类型	L	L		C 域	A	CI 域	预制数据内容代码	CS					
预定常规格式	68h	03h	03h	68h 53h/7 3h	A	50h		CS	16h		请求所有数据, 应答报文格式见表 2 所示	(All)	E5h
预定常规格式	68h	04h	04h	68h 53h/7 3h	A	50h	00	CS	16h		请求所有数据, 应答报文格式见表 2 所示	(All)	E5h
预定快速格式	68h	04h	04h	68h 53h/7 3h	A	50h	51h	CS	16h		请求快速读出数据	(QUICK READOUT)	E5h
预定用户数据格式	68h	04h	04h	68h 53h/7 3h	A	50h	10h	CS	16h		请求累计热量 W, 累计流量 V	(User Data)	E5h
预定简单帐单模式	68h	04h	04h	68h 53h/7 3h	A	50h	20h	CS	16h		请求 W,V 上年的 W,V 及运行时间 BT 故障时间 FT(Simple Billing)		E5h
预定完全帐单模式	68h	04h	04h	68h 53h/7 3h	A	50h	30h	CS	16h		请求 W,V 上年的 W,V 最大流量/热流量, BT、FT (Enhanced Billing)		E5h
预定当前数据	68h	04h	04h	68h 53h/7 3h	A	50h	50h	CS	16h		请求 W, V 瞬时流量/热流量, 进回水温度	(Instantaneous Values)	E5h
预定当前数据	68h	04h	04h	68h 53h/7 3h	A	50h	80h	CS	16h		请求仪表序列号, 供热结算日期		E5h

LRF-2000 系列 大口径双声道超声波水表 - 5 -

切换到快速方式	68h	05h	05h	68h	53h/7 3h	A	51h	0Fh	A1h		CS	16h		快速读出格式，报文格式见表 3 所示	E5h
切换到常规方式	68h	05h	05h	68h	53h/7 3h	A	51h	0Fh	A0h		CS	16h		并预定所有输出数据	E5h
切换到快速方式	68h	03h	03h	68h	53h/7 3h	A	A1h				CS	16h		不推荐使用本条报文，为了兼容而设置的报文。	E5h
切换到常规方式	68h	03h	03h	68h	53h/7 3h	A	A0h				CS	16h		不推荐使用本条报文，为了兼容而设置的报文。	E5h
预定所有数据 1	68h	04h	04h	68h	53h/7 3h	A	51h	7Fh			CS	16h		报文格式见表 2 所示	E5h
预定所有数据 2	68h	06h	06h	68h	53h/7 3h	A	51h	C8h	3Fh	7Eh	CS	16h		报文格式见表 2 所示	E5h
预定空报文	68h	06h	06h	68h	53h/7 3h	A	51h	7Fh	FEh	0Dh	CS	16h			E5h
预定热量数据	68h	06h	06h	68h	53h/7 3h	A	51h	08h	05h		CS	16h		本质是通用数据选择报文	E5h
预定去年热量	68h	06h	06h	68h	53h/7 3h	A	51h	48h	05h		CS	16h		本质是通用数据选择报文	E5h

通用选数据报	68h	L	L	68	53h/7	A	51h	选取代码(组合)	CS	16h		限定 L<240, 上电初始化后置为全部选中状态	E5h
文				h	3h								
<p>选取代码(组合)可以选择下列任意预定数据的代码及其任意组合(例如设预定要读出累计热量和累计流量, 报文格式如下 68 L L 68 53/73 A 51 08 14 08 2D CS 16)</p>													
更新周期	08h 74h							所有更新周期	C8h 3Fh 74h			上年累计热量	48h 00h...0Fh
平均周期	08h 70h							所有平均周期	C8h 3Fh 70h			上年累计流量	48h 10h...17h
累计热量	08h 00h...0Fh							所有累计热量	C8h 3Fh 00h...0Fh			年结算日期	48h 6Ch
累计流量	08h 10h...17h							所有累计流量	C8h 3Fh 10h...17h			故障时间	38h 20h...23h
瞬时热量	08h 28h...37h							所有瞬时热量	C8h 3Fh 28h...37h			去年故障时间	78h 20h...23h
瞬时流量	08h 38h...4Fh							所有瞬时流量	C8h 3Fh 38h...4Fh			最大值平均周期	88h 10h 70h...73h
进水温度	08h 58h...5Bh							所有进水温度	C8h 3Fh 58h...5Bh			上年最大瞬时热流量	D8h 10h 28h...37h
回水温度	08h 5Ch...5Fh							所有回水温度	C8h 3Fh 5Ch...5Fh			当前最大瞬时热流量	98h 10h 28h...37h
温差	08h 60h...63h							所有温差	C8h 3Fh 60h...63h			当前最大瞬时流量	98h 10h 38h...4Fh
序列号码	08h 78h							所有序列号码	C8h 3Fh 78h			当前最大进水温度	98h 10h 5Bh
运行时间	08h 20h...23h							所有运行时间	C8h 3Fh 20h...23h			当前最大回水温度	98h 10h 5Fh
日期时间	08h 6Ch							所有时间标志	C8h 3Fh 6Ch				
													注: 代码中“...”表示之间的意思, 例如 00h...0Fh 表示之间任意数字皆可。也就是代码 08h 00h 与代码 08h 0Dh 具有相同的作用



LRF-2000 系列 大口径双声道超声波水表 - 7 -

启动流量标定	68h	0A	0A	68	53h/7	A	51h	2F	0Fh	04	00h,04h,00h,01h	C	16h	厂家用调试设备使用功能	E5h
	h	h	h	3h				h		h		S			
退出热量标定	68h	0A	0A	68	53h/7	A	51h	2F	0Fh	04	00h,04h,00h,00h	C	16h	厂家用调试设备使用功能	E5h
	h	h	h	3h				h		h		S			
清除第一次错误	68h	0A	0A	68	53h/7	A	51h	2F	0Fh	04	00h,04h,00h,02h	C	16h	在无故障条件下, 执行此命令	E5h
	h	h	h	3h				h		h		S			
进入睡眠状态	68h	0A	0A	68	53h/7	A	51h	2F	0Fh	04	00h,04h,00h,03h	C	16h	如果设置了睡眠使能, 则进入睡眠状态	E5h
	h	h	h	3h				h		h		S			
退出睡眠状态	68h	0A	0A	68	53h/7	A	51h	2F	0Fh	04	00h,04h,00h,04h	C	16h	退出睡眠状态	E5h
	h	h	h	3h				h		h		S			
设置 OCT 输出	68h	0A	0A	68	53h/7	A	51h	04h	FFh	15	OCT1,OCT2,XX,XX	C	16h	设置 OCT 输出, 0 不变 1 接通 2 断开	E5h
	h	h	h	3h						h		S			
清除最大最小值	68h	07h	07	68	53h/7	A	51h	01h	FFh	14	01	C	16h	清除最大最小值寄存器	E5h
			h	3h						h		S			
关闭 TARIFF	68h	07h	07	68	53h/7	A	51h	01h	FFh	13	00	C	16h	关闭 TARIFF 2 和 TARIFF 3	E5h
			h	3h						h		S			
启动 TARIFF 2	68h	07h	07	68	53h/7	A	51h	01h	FFh	13	02h	C	16h	启动 TARIFF 2	
			h	3h						h		S			

启动 TARIFF 3	68h	07h	07h	68h	53h/7 3h	A	51h	01h	FFh	13h	03h	C S	16h	启动 TARIFF 3			
关闭 TARIFF	68h	05h	05h	68h	53h/7 3h	A	51h	0Fh	B0h			C S	16h	关闭 TARIFF 2 和 TARIFF 3	E5h		
关闭 TARIFF	68h	05h	05h	68h	53h/7 3h	A	51h	0Fh	B1h			C S	16h	关闭 TARIFF 2 和 TARIFF 3	E5h		
启动 TARIFF 2	68h	05h	05h	68h	53h/7 3h	A	51h	0Fh	B2h			C S	16h	启动 TARIFF 2	E5h		
启动 TARIFF 3	68h	05h	05h	68h	53h/7 3h	A	51h	0Fh	B3h			C S	16h	启动 TARIFF 3	E5h		
TARIFF 关闭时间	68h	0Ah	0Ah	68h	53h/7 3h	A	51h	04h/44h		F D	30	Date + Time		C S	16h	Date + Time 按 TYPE_F 格式	E5h
TARIFF 关闭时间	68h	0Bh	0Bh	68h	53h/7 3h	A	51h	84h/C 4h	10	F D	30	Date + Time		C S	16h	Date + Time 按 TYPE_F 格式	E5h
TARIFF2 开启时间	68h	0Bh	0Bh	68h	53h/7 3h	A	51h	84h/C 4h	20	F D	30	Date + Time		C S	16h	Date + Time 按 TYPE_F 格式	E5h
TARIFF3 开启时间	68h	0Bh	0Bh	68h	53h/7 3h	A	51h	84h/C 4h	30	F D	30	Date + Time		C S	16h	Date + Time 按 TYPE_F 格式	E5h

	L	L		C 域	A	CI 域	DI F								C S				
设置时间方法 1	68h	0D h	0D h	68 h	53h/7 3h	A	51h	2F h	0F h	04h	58 h	SSMMHHDDMMYY				C S	16h	设置日期时间 推荐方法 参数分别为秒分时分月年	E5h
设置时间方法 2	68h	0A h	0A h	68 h	53h/7 3h	A	51h	04h	EDh 00h		DATE/TIME				C S	16h	** 设置日期时间, DATE/TIME 为标准 TYPE F 格式	E5h	
设置时间方法 3	68h	09h	09 h	68 h	53h/7 3h	A	51h	04h	6Dh		DATE/TIME				C S	16h	** 设置日期时间, DATE/TIME 为标准 TYPE F 格式	E5h	

注解: \* 选用第二地址, 可以使用通配符。通配符的作用可以使主机很快找到总线上所有的从机

\*\* 为了兼容标准而设置模式, 因为 TYPE F 不含有秒, 故此两个报文设置秒=0。TYPE F 格式是 M-BUS 中规定的时间日期格式。